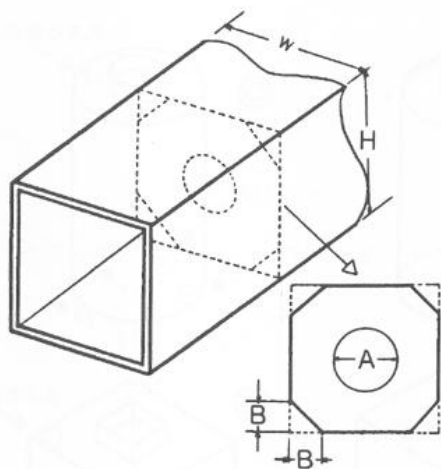


ボックス構造及びダイヤフラムがある場合



参考
中央孔やコーナー切欠き部の大きさは断面積により異なる。

表 1

ボックスサイズ (H+W)mm	中央孔と切欠き の大きさ %
610以上	25以上
400~610未満	30以上
200~400未満	40以上

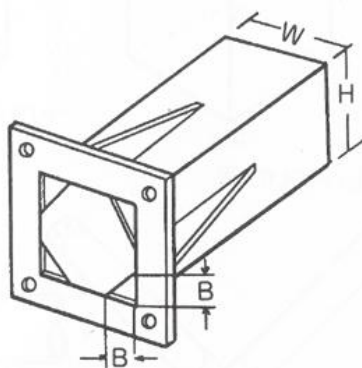


表 2

ボックスサイズ (W+H)mm	中央孔直径 A mm	コーナー部切欠き B mm
1200	200	150
900	150	130
800	150	100
700	150	75
600	130	75
500	100	75
400	100	50
300	75	50

